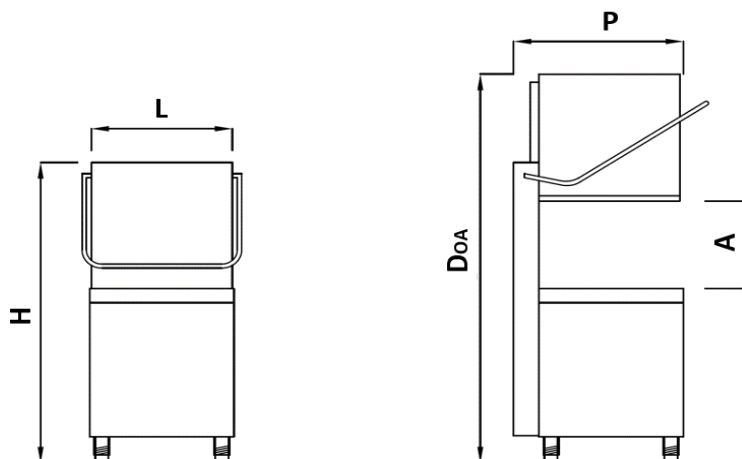


08/08/2018



CARATTERISTICHE STANDARD / CARACTÉRISTIQUES STANDARD STANDARD FEATURES / PRODUKTFEATURES

Pannello comandi / Tableau de commandes Control panel / Steuertafel	ELECTRONIC EVO2
Mulinello di lavaggio / Tourniquet de lavage Wash arm / Wascharm	2 - Stainless steel
Mulinello di risciacquo / Tourniquet de rinçage Rinse arm / Klarspülarm	2 - Stainless steel
Dosatore detergente / Doseur détergent detergent injector / Spülmitteldosierer	Standard
Dosatore brillantante / Doseur de produit séchant Rinse aid injector / Klarspülmittel-Dosiergerät	-
Dos. peristaltico brillantante / Péristaltique du produit séchant Peristaltic rinse aid injector / Peristaltische Klarspülmittel-Dosierpumpe	Standard
Break tank / Break tank Break tank / Break tank	Standard
Addolcitore / Adoucisseur Water softener / Wasserenthärter	Standard
Pompa scarico / Pompe de vidange Drain pump / Ablaufpumpe	Standard
Diagnostica Wi-Fi / Diagnostiquer Wi-Fi Diagnose Wi-Fi / Diagnostizieren von Wi-Fi	Optional

CARATTERISTICHE TECNICHE / CARACTÉRISTIQUES TECHNIQUES TECHNICAL FEATURES / TECHNISCHE DATEN

Dimensioni esterne / Dimensions extérieures External size / Abmessungen	655x785x1675	LxPxH	[mm]
Ingombro porta aperta / Dimensions avec porte ouverte Overall size / Abmessung bei geöffneter Tür	2.125	D OA	[mm]
Passaggio utile / Hauteur de passage Clearance / Zwischenraum	430	A	[mm]
Dimensioni cestello / Casier Rack size / Korbmaß	500x500		[mm]
Volume vasca / Capacité de la cuve Tank size / Tankinhalt	30		[lt]
Consumo risciacquo / Consommation d'eau de rinçage Rinse water consumption / Wasserverbrauch	3		[lt]
Pompa lavaggio / Pompe de lavage Wash pump / Waschpumpe	1,1		[kW]
Resistenza vasca / Résistance de la cuve Tank heater element / Tankheizung	3		[kW]
Resistenza boiler / Résistance du surchauffeur Booster heater element / Boilerheizung	6		[kW]
Potenza installata / Puissance de raccordement Installed load / Gesamtanschlusswert	7		[kW]
Cicli / Cycles Cycles / Programme	60 / 120 / 180 / 480		[sec]

08/08/2018

Produzione oraria / Cycles par heure Output cycles per hour / Zyklen pro Stunde	60 / 30 / 20 / 8	[cycle/h]
Alimentazione elettrica / Tension de raccordement Electrical supply / Spannung	400V/3N/50Hz	
Rumorosità / Bruit Noise / Arbeitsplatzbezogener Emissionswert	69	[dBA]
Peso / Poids Weight / Gewicht	120	[kg]

Dati teorici con fornitura acqua a 15°C
Donnée théoriques avec alimentation d'eau à 15°C
Theoretical data with water supply at 15°C
Theoretische daten mit Wasserverzorgung auf 15°C

Per durezza dell'acqua superiore a 120ppm, è consigliato l'uso di un addolcitore. Non è adatto con acqua calda oltre 30°C
Au-delà de 120^e de la dureté de l'eau, un adoucisseur est conseillé. Dans ce cas la température de l'eau doit être inférieure a 30°C
Where water hardness exceeds 8,43^e, a water softener is required. Not suitable for hot water over 30°C
Wenn die Wasserhärte 6,74^d übersteigt, ist ein Wasserentärter erforderlich. Nicht geeignet über 30°C

ACCESSORI / ACCESSOIRES STANDARD EQUIPMENT / ZUBEHÖR

- **Maquina de pared doble en acero inoxidable AISI 304.**
- **Cuba totalmente impresa con esquinas redondeadas y fondo inclinado hacia los filtros en la cuba.**
- **Sistema de filtro de cuba extraíble doble.**
- **Dos brazos lavado inox y dos brazos de enjuage inox giratorios y independientes.**
- **Puerta con microinterruptor de seguridad.**
- **Sistema stand-by para ahorro de energía.**
- **Dispensador de abrillantador y detergente peristáltica ajustable desde el panel de control.**
- **Il sistema di risciacquo HY-NRG è effettuato da una pompa di aumento pressione che mantiene una temperatura costante basata sulla quantità di acqua necessaria per il risciacquo. L'acqua utilizzata per ogni risciacquo dipende dalla pressione idrica. Così non si mescola l'acqua meno calda che arriva dopo, questo grazie ad un boiler atmosferico, isolato, abbinato al break tank.**
- **Ciclo automatico de limpieza de la cuba al final del servicio. (versiones con bomba de descarga).**
- **Pannello comandi elettronico con schermo TFT 45x60 mm colori ad alta risoluzione permettono una programmazione intuitiva della macchina. Visualizzazione diretta di temperature, fasi di lavorazione ed eventuali anomalie.**
- **Registro de la cantidad de ciclos diarios y totales realizados.**
- **Cuatro ciclos de lavado cambiables, dedicados a los distintos tipos de lavavajillas a lavar.**
- **Dos niveles de menú: un menú para el operador y otro para el técnico protegido por código.**
- **Conector USB para descargar desde el estado de la máquina, anomalías, número de ciclos totales o ciclos diarios.**
- **Sistema de condensación de vapor y recuperación de calor CRV.**

08/08/2018

CARATTERISTICHE GENERALI / CARACTÉRISTIQUES GÉNÉRALES GENERAL FEATURES / ALLGEMEINE MERKMALE

*I dati, le informazioni, le immagini contenute in questo documento hanno scopo informativo e non costituiscono vincolo contrattuale. La società si riserva il diritto di aggiornarle senza preavviso.
Toute les indications, photos et chemins de cette fiche technique sont données à titre indicatif et n'ont aucune valeur contractuelle. Elles peuvent modifier à tout instant sans préavis.
All data, photos or indications on this technical sheet are given for information and have no contractual value. They are subject to change without notice.
Alle Daten, Fotos oder Angaben auf diesem technischen Datenblatt dienen dazu zu informieren und haben keinen Wert. Änderungen vorbehalten.*

- **Macchina e porta doppia parete in acciaio inossidabile AISI 304.**
- **Vasca completamente stampata con angoli arrotondati e fondo inclinato verso i filtri in vasca.**
- **Doppio sistema di filtri vasca smontabile.**
- **Due giranti di lavaggio in inox e due giranti di risciacquo inox rotanti indipendenti dal braccio di lavaggio.**
- **Porta con micro contatto di sicurezza.**
- **Sistema STAND-BY per il risparmio energetico.**
- **Dosatore brillantante e detersivo peristaltico regolabile dal pannello comandi.**
- **Il sistema di risciacquo HY-NRG è effettuato da una pompa di aumento pressione che mantiene una temperatura costante basata sulla quantità di acqua necessaria per il risciacquo. L'acqua utilizzata per ogni risciacquo dipende dalla pressione idrica. Così non si mescola l'acqua meno calda che arriva dopo, questo grazie ad un boiler atmosferico, isolato, abbinato al break tank.**
- **Ciclo di pulizia vasca automatico a fine servizio. (versioni con pompa scarico).**
- **Pannello comandi elettronico con schermo TFT 45x60 mm colori ad alta risoluzione permettono una programmazione intuitiva della macchina. Visualizzazione diretta di temperature, fasi di lavorazione ed eventuali anomalie.**
- **Registro della quantità di cicli quotidiani effettuati.**
- **Quattro cicli di lavaggio dedicati ai diversi tipi di piatti da lavare.**
- **Due nuovi menù protetti da codici: un menù per l'operatore e uno per il tecnico.**
- **Connettore USB per scaricare dalla macchina stato, anomalie, numero cicli totali o cicli giornalieri.**
- **Sistema condensa vapore e recupero calore CRV.**

- **Machine et capot à double paroi fabriquée en acier inoxydable AISI 304.**
- **Cuve lavage monobloc embouti à angles arrondis, fond incliné vers les filtres.**
- **Double filtrage démontable dans la cuve.**
- **Deux bras de lavage inox et deux bras de rinçage inox, rotatifs et indépendants du bras de lavage.**
- **Micro sécurité capot.**
- **Système de mise en veille pour l'économie d'énergie et fonction pour l'épargne énergétique en mode stand-by.**
- **Doseur de produit de rinçage péristaltique réglable sur l'écran du panneau de commande.**
- **Le rinçage HY-NRG est effectué par pompe qui augmente la pression et maintient une température constante basée sur la quantité d'eau nécessaire utilisées pour le rinçage. L'eau utilisée pour chaque rinçage ne dépend ainsi pas de la pression du réseau hydrique. Ainsi elle ne se mélange pas avec l'eau moins chaude introduite par la suite, ceci grâce à un boiler atmosphérique, isolé, jumelé au break tank.**
- **Cycle automatique de nettoyage de la cuve de lavage en fin de service (versions avec pompe de vidange).**
- **Panneau de commande électronique innovant avec Ecran TFT 45x60 mm couleur haute résolution permettant la programmation intuitive de la machine. Visualisation directe des températures, phases de travail, horaires et anomalies éventuelles.**
- **Enregistrement de la quantité de cycles quotidiens effectués et ceci pendant toute la durée de vie de la machine.**
- **Quatre cycles de lavage modifiables dédiés aux différents types de vaisselle à laver.**
- **Deux niveaux de menus protégés par code d'accès : un menu opérateur et un menu technique SAV.**
- **Connecteur USB pour télécharger données de la machine, status, anomalies, numéro des cycles faites totales ou cycles de la journée.**
- **Système de condensation de la vapeur et récupération de la chaleur CRV.**

08/08/2018

CARATTERISTICHE GENERALI / CARACTÉRISTIQUES GÉNÉRALES GENERAL FEATURES / ALLGEMEINE MERKMALE

*I dati, le informazioni, le immagini contenute in questo documento hanno scopo informativo e non costituiscono vincolo contrattuale. La società si riserva il diritto di aggiornarle senza preavviso.
Toute les indications, photos et chemins de cette fiche technique sont données à titre indicatif et n'ont aucune valeur contractuelle. Elles peuvent modifiés à tout instant sans préavis.
All data, photos or indications on this technical sheet are given for information and have no contractual value. They are subject to change without notice.
Alle Daten, Fotos oder Angaben auf diesem technischen Datenblatt dienen dazu zu informieren und haben keinen Wert. Änderungen vorbehalten.*

- **Double-skinned cabinet and hood, made of stainless-steel AISI 304.**
- **Press-moulded wash tank with radial corners, inclined to filters**
- **Easy-clean-filter system.**
- **Two stainless-steel wash and two rinse arms, independent and rotary.**
- **Micro security hood.**
- **Stand-by system for energy saving.**
- **Peristaltic rinse aid dosing unit, adjusted on control panel.**
- **HY-NRG rinse function with pressure booster pump keeping set temperature and quantity of water used in rinsing at constant levels.**
- **Insulated atmospheric boiler and break tank.**
- **Auto self-cleaning cycle of the wash tank at the end of the service (with rinse pump).**
- **Innovative electronic control panel with high-resolution colour TFT 45x60mm screen for easy use of the machine.**
- **Direct control on temperatures, work stage, time and possible anomalies.**
- **Storing of daily cycle quantity and throughout the life of the machine.**
- **Four purpose-designed washing cycles for various types of crockery to be washed.**
- **Two menu levels, protected by a pin code: an operator and a technical menu (after-sales service)**
- **USB connector to download machine data, status, anomalies, number of total cycles or cycles of the day.**
- **Steam condenser and heat recovery system (CRV).**

- **Doppelwandige Maschine und Tür aus AISI 304 Edelstahl.**
- **Voll gedruckter Tank mit abgerundeten Ecken und nach den Filtern geneigtem Boden.**
- **Ausbaubares System mit Doppelfilterung im Tank.**
- **Zwei Wascharme aus Edelstahl und zwei Spülarme aus Edelstahl - drehend und unabhängig.**
- **Durch Kontrolltafel regulierbare, peristaltische Dosiervorrichtung.**
- **STAND-BY-System zur Energieeinsparung.**
- **Waschgangstart beim Schließen der Haube.**
- **Das HY-NRG-Spülensystem mit Break Tank, Druckanstiegpumpe und gedämmtem Boiler hält die eingestellte Temperatur und den Spülwasserdruck konstant.**
- **Elektronische Steuerung mit hochauflösendem TFT-Farbdisplay 45x60 mm mit direkter Anzeige von Temperaturen, Phasen und etwaigen Anomalien.**
- **Zwei Menüebenen: Einmal für den Betreiber und einmal für den Techniker (durch Code geschützt).**
- **Vier änderbare Waschgänge für die verschiedenen Arten von zu waschendem Geschirr.**
- **Liste der Menge der täglichen und totalen durchgeführten Waschgänge.**